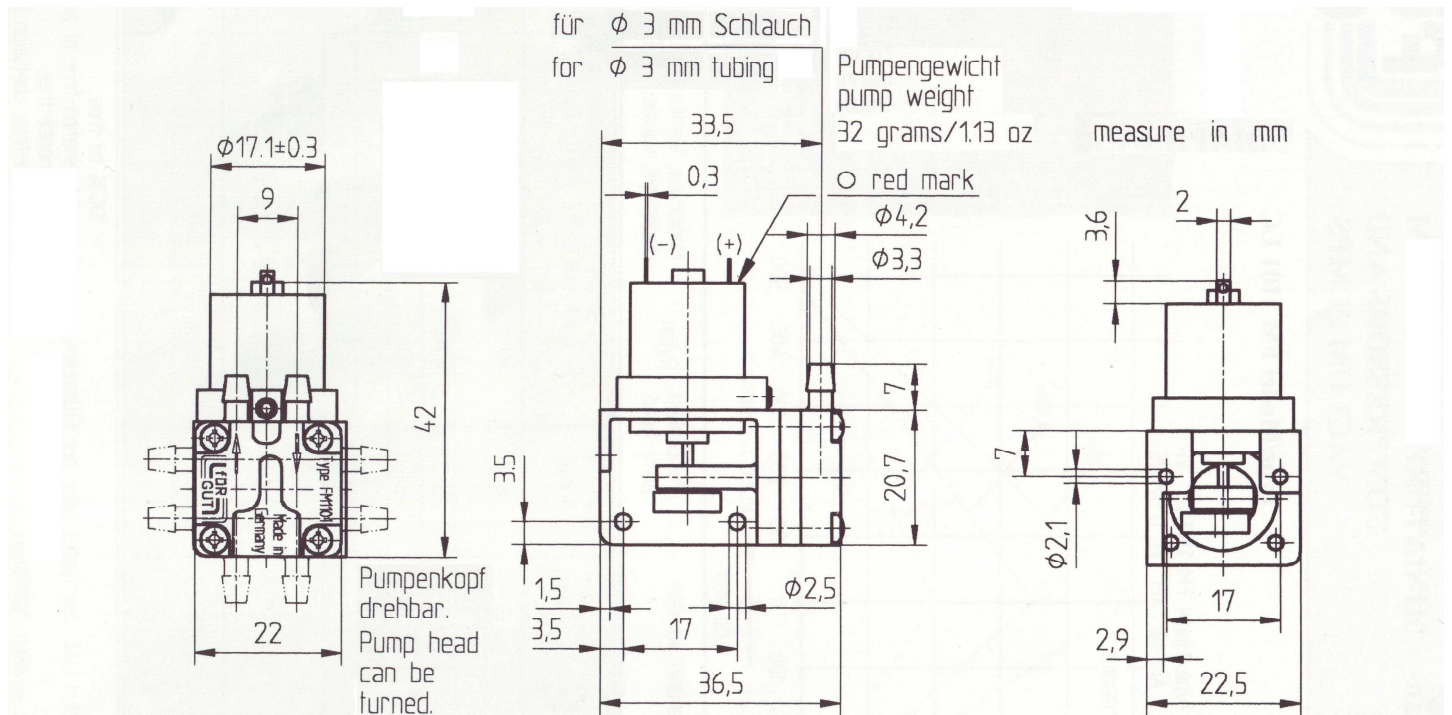


FM1101 LC

Teile die vom Medium berührt werden:  
Wetted pump parts:

Pumpenkopf: Ryton  
pump head: Ryton

Membrane, Ventile: EPDM oder Silikon oder Viton  
diaphragm, valves: EPDM or silicon or viton



CE	Tabelle table	Spannung voltage V	Strom current		Volumenstrom flow ml/min	Vakuum Vacuum -mbar	Druck Pressure +mbar
			min. mA	max.			
Typ/Model:	FM1101 LC	6	80	110	1100	330	380
Art.-Nr./art. no.:	0152001	4,5	75	105	950	350	420
Membrane/diaphragm:	Silikon/silicon						
Ventile/valves:	Silikon/silicon	3	65	110	550	330	400
Typ/Model:	FM1101 LC	6	90	110	1000	280	350
Art.-Nr./art. no.:	0152015	4,5	80	105	900	300	400
Membrane/diaphragm:	EPDM/EPDM						
Ventile/valves:	EPDM/EPDM	3	65	100	500	180	280
Typ/Model:	FM1101 LC	6	150	170	1000	330	500
Art.-Nr./art. no.:	0152025	4,5	130	160	700	320	480
Membrane/diaphragm:	Viton/viton						
Ventile/valves:	Silikon/silicon	3	110	170	400	300	450
Typ/Model:	FM1101 LC	6	165	190	650	265	295
Art.-Nr./art. no.:	0152026	4,5	140	185	450	230	295
Membrane/diaphragm:	Viton/viton						
Ventile/valves:	Viton/viton	3	120	155	240	135	155

- |  |   |
|--|---|
| <ul style="list-style-type: none"> <li>- 100% ölfrei</li> <li>- keine Verunreinigung der Luft, des Gases oder der Flüssigkeit</li> <li>- wartungsfrei</li> <li>- störungsfreie Funktion in allen Positionen</li> <li>- Membrane und Ventile leicht austauschbar</li> <li>- leise</li> <li>- wenig Vibration</li> <li>- kaum Pulsation</li> </ul> | <ul style="list-style-type: none"> <li>- 100% oil-free</li> <li>- contamination-free of air, gas or liquid</li> <li>- maintenance-free</li> <li>- trouble-free operation in any position</li> <li>- diaphragm and valves changed easily</li> <li>- low noise</li> <li>- low vibration</li> <li>- minimum pulsation</li> </ul> |
|--|---|

Applikationen : - Gas-Analysegeräte - Gas-Warngeräte - Labor- und Medzintechnik u.s.w.	Applications: - Gas analysing devices - Gas detectors - Laboratory and medical equipment and many others
--	--

Alle Angaben wurden nach bestem Wissen gemacht. Sie befreien den Anwender nicht von eigenen Prüfungen und Versuchen. Der Hersteller übernimmt keine Verantwortung oder Verpflichtungen für den falschen Gebrauch der Geräte.	All information is correct based on our test results. However, the user is requested to test any units used independently from above data. The pump manufacturer does not accept any responsibility for the incorrect use of any of the pumps.
--	--