

FM1101 F6V bis FM1101 F24V
FM1101 F6V to FM1101 F24V

max. Dauervakuum 100mbar max. continuous vacuum 3,0 Hg	max. Umgebungstemperatur 40°C max. ambient operating temperature 104F	max. Dauerüberdruck 100 mbar max. continuous pressure 1,5 psig
---	--	---

CE	Tabelle table	Spannung voltage V	Strom current		Volumenstrom flow ml/min	Vakuum Vacuum -mbar	Druck Pressure +mbar
			min. mA	max.			
Typ/Model:	FM1101 F6V=	6	85	90	1250	270	300
Art.-Nr./art. no.:	0112101	4,5	75	100	1000	310	400
Membrane/diaphragm:	Silikon/silicon	3	55	100	600	280	380
Ventile/valves:	Silikon/silicon	3	55	100	600	280	380
Typ/Model:	FM1101 F6V=	6	80	90	1200	220	310
Art.-Nr./art. no.:	0112115	4,5	80	100	1000	300	400
Membrane/diaphragm:	EPDM/EPDM	3	50	110	600	270	400
Ventile/valves:	EPDM/EPDM	3	50	110	600	270	400
Typ/Model:	FM1101 F6V=	6	140	155	950	300	400
Art.-Nr./art. no.:	0112125	4,5	130	140	900	300	520
Membrane/diaphragm:	Viton/viton	3	100	170	200	300	360
Ventile/valves:	Silikon/silicon	3	100	170	200	300	360
Typ/Model:	FM1101 F6V=	6	140	170	650	300	480
Art.-Nr./art. no.:	0112126	4,5	145	175	480	295	415
Membrane/diaphragm:	Viton/viton	3	125	175	285	155	250
Ventile/valves:	Viton/viton	3	125	175	285	155	250

Teile die vom Medium berührt werden: Wetted pump parts:	Pumpenkopf: Ryton pump head: Ryton	Membrane, Ventile: EPDM oder Silikon oder Viton diaphragm, valves: EPDM or silicon or viton
--	---------------------------------------	--

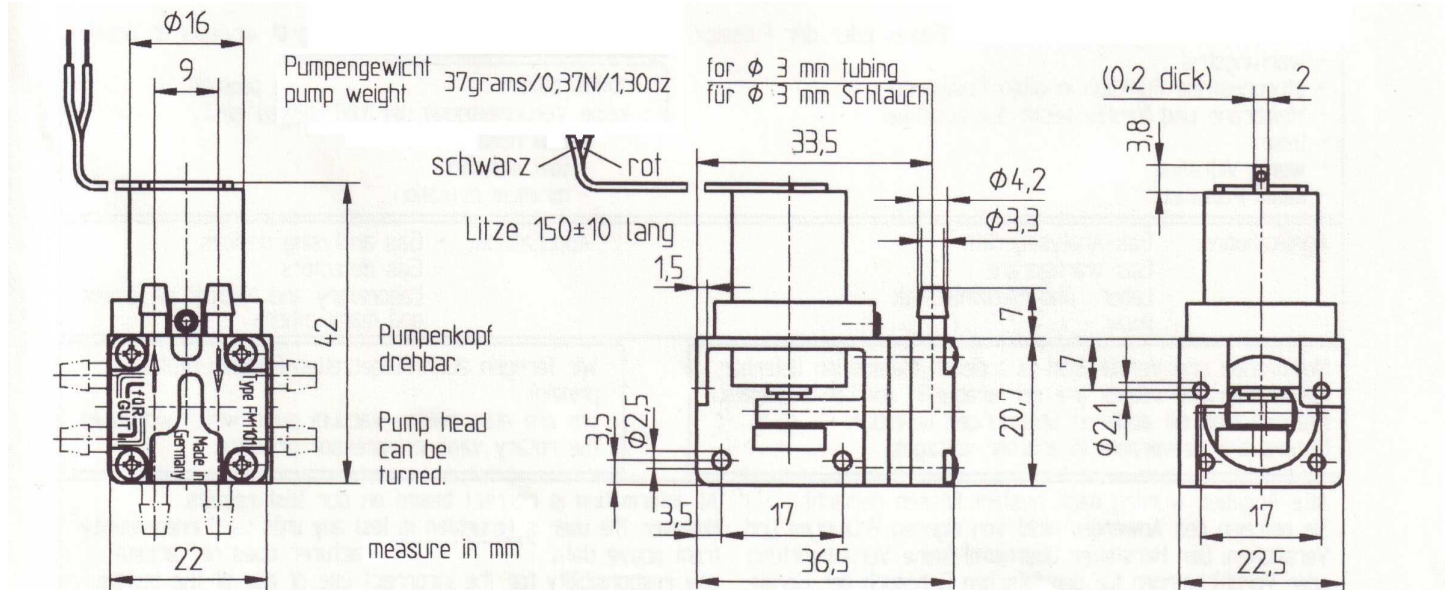
CE	Tabelle table	Spannung voltage V	Strom current		Volumenstrom flow ml/min	Vakuum Vacuum -mbar	Druck Pressure +mbar
			min. mA	max.			
Typ/Model:	FM1101 M9V=	9	110	125	1670	195	270
Art.-Nr./art. no.:	0113002	6	95	135	1150	290	410
Membrane/diaphragm:	Silikon/silicon	4,5	85	135	750	275	320
Ventile/valves:	Silikon/silicon	4,5	85	135	750	275	320
Typ/Model:	FM1101 M9V=	9	115	120	1650	230	315
Art.-Nr./art. no.:	0113020	6	90	130	870	335	450
Membrane/diaphragm:	EPDM/EPDM	4,5	80	130	630	310	370
Ventile/valves:	EPDM/EPDM	4,5	80	130	630	310	370
Typ/Model:	FM1101 M9V=	9	140	150	1200	300	360
Art.-Nr./art. no.:	0113022	6	130	160	830	350	510
Membrane/diaphragm:	Viton/viton	4,5	115	155	490	330	490
Ventile/valves:	Silikon/silicon	4,5	115	155	490	330	490
Typ/Model:	FM1101 M9V=	9	130	145	820	350	530
Art.-Nr./art. no.:	0113028	6	120	145	585	335	520
Membrane/diaphragm:	Viton/viton	4,5	110	155	390	290	470
Ventile/valves:	Viton/viton	4,5	110	155	390	290	470

Membranen und Ventile sind in anderen Materialien lieferbar. Diaphragms and valves are deliverable in other materials. Motoren sind mit anderen Spannungen lieferbar. Motors are deliverable in other voltages.	Wir fertigen auch Flügelzellen-Pumpen (Rotationsprinzip). We are also making vacuum pumps which works to the rotary vane compressor principle.
--	---

Applikationen : - Gas- Analysegeräte - Gas- Warngeräte - Labor- und Medzintechnik u.s.w.	Applications: - Gas analysing devices - Gas detectors - Laboratory and medical equipment and many others
--	--



CE	Tabelle table	Spannung voltage V	Strom current		Volumenstrom flow ml/min	Vakuum Vacuum -mbar	Druck Pressure +mbar
			min. mA	max.			
Typ/Model: Art.-Nr./art. no.: Membrane/diaphragm: Ventile/valves:	FM1101 F9V= 0113001 Silikon/silicon Silikon/silicon	9	70	75	1500	210	270
		6	60	75	1050	330	400
		4,5	50	85	700	350	450
Typ/Model: Art.-Nr./art. no.: Membrane/diaphragm: Ventile/valves:	FM1101 F9V= 0113015 EPDM/EPDM EPDM/EPDM	9	80	85	1450	270	400
		6	60	90	900	320	460
		4,5	55	90	600	270	450
Typ/Model: Art.-Nr./art. no.: Membrane/diaphragm: Ventile/valves:	FM1101 F9V= 0113025 Viton/viton Silikon/silicon	9	120	130	1300	290	400
		6	80	130	900	350	600
		4,5	90	130	400	340	600
Typ/Model: Art.-Nr./art. no.: Membrane/diaphragm: Ventile/valves:	FM1101 F9V= 0113026 Viton/viton Viton/viton	9	110	135	780	340	560
		6	115	140	500	280	560
		4,5	85	125	350	165	485



CE	Tabelle table	Spannung voltage V	Strom current		Volumenstrom flow ml/min	Vakuum Vacuum -mbar	Druck Pressure +mbar
			min. mA	max.			
Typ/Model: Art.-Nr./art. no.: Membrane/diaphragm: Ventile/valves:	FM1101 F12V= 0114001 Silikon/silicon Silikon/silicon	12	75	80	1700	180	210
		9	65	80	1100	300	350
		6	60	85	700	340	410
Typ/Model: Art.-Nr./art. no.: Membrane/diaphragm: Ventile/valves:	FM1101 F12V= 0114015 EPDM/EPDM EPDM/EPDM	12	65	70	1700	230	300
		9	50	70	1100	300	430
		6	30	50	800	290	440
Typ/Model: Art.-Nr./art. no.: Membrane/diaphragm: Ventile/valves:	FM1101 F12V= 0114025 Viton/viton Silikon/silicon	12	80	85	1700	260	290
		9	70	80	1100	350	400
		6	50	85	700	370	450
Typ/Model: Art.-Nr./art. no.: Membrane/diaphragm: Ventile/valves:	FM1101 F12V= 0114026 Viton/viton Viton/viton	12	95	120	875	270	285
		9	85	120	485	275	290
		6	70	115	340	215	240

- | | |
|--|---|
| <ul style="list-style-type: none"> - 100% ölfrei - keine Verunreinigung der Luft, des Gases oder der Flüssigkeit - wartungsfrei - störungsfreie Funktion in allen Positionen - Membrane und Ventile leicht austauschbar - leise - wenig Vibration - kaum Pulsation | <ul style="list-style-type: none"> - 100% oil-free - contamination-free of air, gas or liquid - maintenance-free - trouble-free operation in any position - diaphragm and valves changed easily - low noise - low vibration - minimum pulsation |
|--|---|

CE	Tabelle table	Spannung voltage V	Strom current		Volumenstrom flow ml/min	Vakuum Vacuum -mbar	Druck Pressure +mbar
			min. mA	max.			
Typ/Model: Art.-Nr./art. no.: Membrane/diaphragm: Ventile/valves:	FM1101 F18V= 0115001 Silikon/silicon Silikon/silicon	15	45	50	1100	250	330
		12	35	45	1050	300	360
		9	35	45	950	320	420
Typ/Model: Art.-Nr./art. no.: Membrane/diaphragm: Ventile/valves:	FM1101 F18V= 0115015 EPDM/EPDM EPDM/EPDM	15	50	55	1400	280	400
		12	45	50	1150	310	450
		9	40	50	850	340	460
Typ/Model: Art.-Nr./art. no.: Membrane/diaphragm: Ventile/valves:	FM1101 F18V= 0115025 Viton/viton Silikon/silicon	15	75	80	1400	300	390
		12	70	80	1100	350	510
		9	60	85	800	350	600
Typ/Model: Art.-Nr./art. no.: Membrane/diaphragm: Ventile/valves:	FM1101 F18V= 0115026 Viton/viton Viton/viton	15	75	80	700	220	280
		12	65	75	700	260	350
		9	60	70	550	260	350

CE	Tabelle table	Spannung voltage V	Strom current		Volumenstrom flow ml/min	Vakuum Vacuum -mbar	Druck Pressure +mbar
			min. mA	max.			
Typ/Model: Art.-Nr./art. no.: Membrane/diaphragm: Ventile/valves:	FM1101 F24V= 0116001 Silikon/silicon Silikon/silicon	18	30	35	1200	200	300
		15	25	40	1000	300	400
		12	25	40	900	280	400
Typ/Model: Art.-Nr./art. no.: Membrane/diaphragm: Ventile/valves:	FM1101 F24V= 0116015 EPDM/EPDM EPDM/EPDM	18	35	45	1200	350	500
		15	35	45	1000	370	510
		12	35	45	950	330	520
Typ/Model: Art.-Nr./art. no.: Membrane/diaphragm: Ventile/valves:	FM1101 F24V= 0116025 Viton/viton Silikon/silicon	18	50	55	1100	320	450
		15	55	65	1000	350	500
		12	50	70	650	330	550
Typ/Model: Art.-Nr./art. no.: Membrane/diaphragm: Ventile/valves:	FM1101 F24V= 0116026 Viton/viton Viton/viton	18	45	55	800	160	220
		15	50	65	700	200	350
		12	40	60	600	190	30

Alle Angaben wurden nach bestem Wissen gemacht.
Sie befreien den Anwender nicht von eigenen Prüfungen
und Versuchen. Der Hersteller übernimmt keine
Verantwortung oder Verpflichtungen für den
falschen Gebrauch der Geräte.

All information is correct based on our test results.
However, the user is requested to test any units used
independently from above data. The pump manufacturer
does not accept any responsibility for the incorrect use
of any of the pumps.